

Prüfgeräte für Bausanierung



**Bohrmehlentnahmegerät
zur Chloridbestimmung**

Baustoff-Prüfsysteme Wennigsen GmbH

D-30974 Wennigsen • Werner-von-Siemens-Str.1
Telefon 05103 / 8650 • Telefax 05103 / 8131

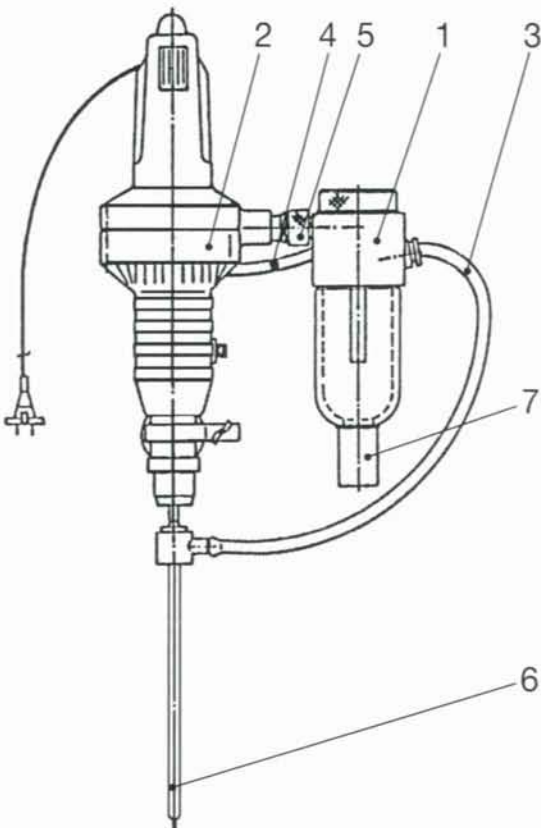
Das Bohrmehlentnahmeggerät besteht aus einer Bohrmaschine mit hoher Saugleistung und dem Bohrmehlabscheidegerät.

Das Abscheidegerät wird an die Bohrmaschine angekuppelt und mit dem Saugschlauch am Bohrer und dem Ausblasschlauch an der Bohrmaschine verbunden.

In den Kopf des Bohrmehlabscheiders ist ein Ventil eingebaut, das die Absaugluft mit dem Bohrmehl in den Trennbehälter leitet, der dafür sorgt, daß sich das Bohrmehl in dem Probenbehälter absetzt.

Wird das Ventil auf REINIGEN geschaltet, werden mit der Luft die Schläuche und der Bohrer durchgeblasen, damit keine Vermischungen bei verschiedenen Bohrungen eintreten.

Beim Bohren an Wänden oder Decken muß der Auffangbehälter für das Bohrmehl immer senkrecht nach unten stehen. Dies kann mit Hilfe der Kupplung eingestellt werden.



1. Bohrmehlabscheidegerät
2. Bohrmaschine
3. Saugschlauch
4. Ausblasschlauch
5. Kupplung
6. Saugbohrer 20 mm Ø
7. Probenbehälter